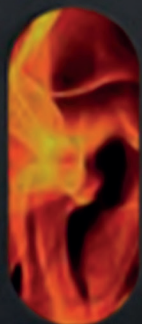


Trefun

HORNO FAMILIA 2.0

Producto Chileno

Trefun



www.tuhorno.cl



Modo de Uso

Introducir la leña (astillas delgadas) junto a algún elemento de rápida combustión como cartón o papel dejando espacios entre sí para la correcta oxigenación que producirá un fácil encendido del fuego.

- Esperar alrededor de 15 a 20 minutos alcanzando así la temperatura adecuada para la cocción (temperatura sugerida entre 150 y 200 grados Celsius)
- Esparcir el fuego para lograr una uniformidad en toda la base de la cámara de fuego.
- ¡Listo para usar!



NOTA:

La bandeja superior realiza una cocción más uniforme que la inferior.



RECOMENDACIONES:

Usar siempre leña seca certificada esto por su poder calórico y mínima contaminación.

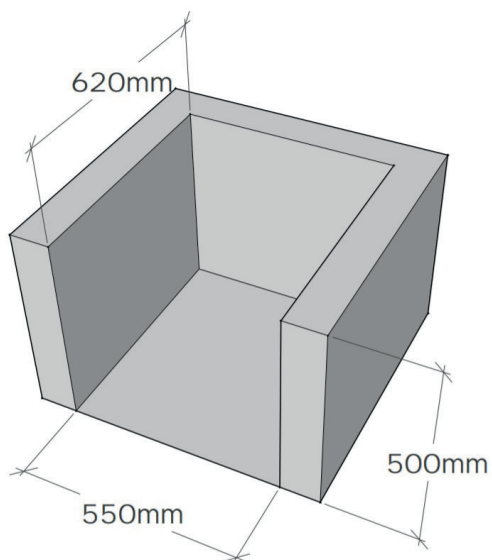
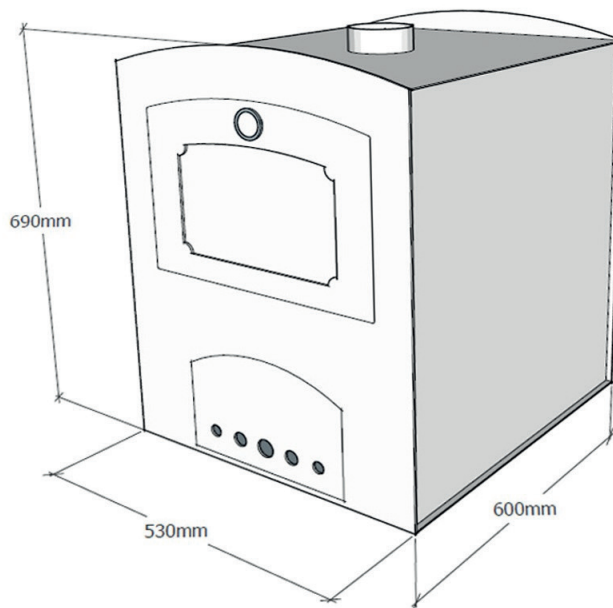


IMPORTANTE:

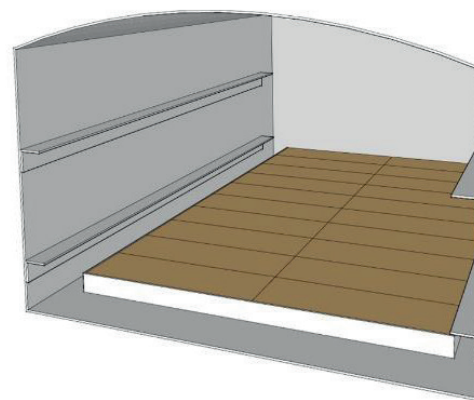
El horno modelo familia está diseñado para ser empotrado en una infraestructura que cumpla con las condiciones adecuadas para su buen funcionamiento siendo está construida con materiales NO inflamables, ej: ladrillo fiscal, refractarios, hormigón, loza, etc. Al no ser así la empresa TREFUN no se responsabiliza por accidentes relacionados por lo ya mencionado.

Garantía

La garantía del horno Modelo Familia tiene una vigencia de 3 años la cual cubre daños estructurales o fallas de fabricación (ej: la caída de una puerta por un pomel mal soldado, fuga de humo por una unión mal sellada, etc.) La garantía NO cubre el deterioro de la pintura calórica ni señales de oxidación para esto último es esencial protegerlo de la intemperie cubriéndolo con una funda y limpiar residuos líquidos derramados dentro de la cámara de cocción.



Dimensiones libres recomendadas para su instalación.



Posición correcta de los ladrillos refractarios dentro de la cámara de cocción.

INCLUYE:

- Cristal templado de 8mm de espesor.
- 2 bandejas enlosadas de 40x57cm.
- Ladrillos refractarios.
- Medidor de temperatura.
- Regulador de tiraje.

ESPECIFICACIONES:

- Peso 68 kilos, frente fabricado en 4mm el resto en 2mm de espesor.
- Medidas exteriores; alto 69cm, ancho 53cm, fondo 60cm.

Especificaciones Técnicas

Marca	TREFUN
Modelo	Horno Familia 2.0
Tipo	Empotrable
Alimentación	Leña
Material Acero	Carbono
Frente	Acero 4 mm
Cuerpo horno	Acero 2mm
Color	Negro
Alto	69 cm
Ancho	53 cm
Profundidad	60 cm
Peso	68 kg
Área de cocción	31x41.5x59.4 cm
Número de Bandeja	2
Material Bandeja	Bandeja Enlozadas
Medida Bandeja	40x57 cm
Termómetro	Si
Temperatura máxima	Sobrepasa los 250° cc
Incluye Cristal	Si
Material Cristal	Templado Certificado 8 mm
Incluye base	No
Incluye ruedas	No
Incluye kit instalación	No
Ladrillos refractarios	Si
Regulador de tiraje	Si
Garantía	3 años (cubre fallas y daños estructurales de fabricación)
Garantía no cubre	Deterioro de la pintura calórica ni señales de oxidación